

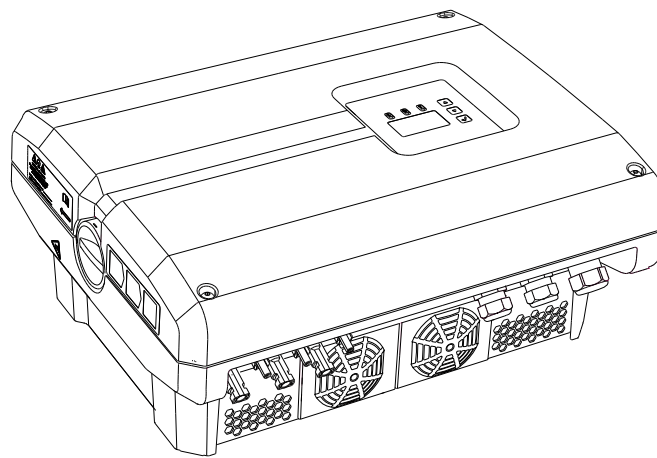
Quick Start Guide

PIKO 12-20

Weitere Informationen zum Wechselrichter wie z. B. eine ausführliche Betriebsanleitung, freigegebene Energiezähler, Batteriespeicher, Ländereinstellungen für die Inbetriebnahme, freigegebene Länder in denen der Wechselrichter betrieben werden kann, Service- und Garantiebedingungen, EU-Konformitätserklärung und Zertifikate finden Sie im Internet im Downloadbereich zu Ihrem Produkt unter www.kostal-solar-electric.com > **Download**.



Further information on the inverter, such as detailed operating instructions, approved energy meters, battery storage, country settings for commissioning, approved countries in which the inverter can be operated, service and guarantee conditions, EU declaration of conformity and certificates can be found on the Internet in the download area for your product under www.kostal-solar-electric.com > **Download**.



DE Gefahr! Lebensgefahr durch Stromschlag und elektrische Entladung. Im Wechselrichter liegen lebensgefährliche Spannungen an. Nur eine Elektrofachkraft darf das Gerät öffnen und daran arbeiten. Gerät bei Montage, Wartung und Reparaturen immer spannungsfrei schalten und gegen Wiedereinschalten sichern. Die PV-Generatoren/-Leitungen können unter Spannung stehen, sobald diese dem Licht ausgesetzt sind. Im laufenden Betrieb dürfen keine DC-Leitungen an das Gerät angeschlossen oder abgezogen werden, da gefährliche Lichtbögen entstehen können. Die Firma KOSTAL Solar Electric GmbH erklärt hiermit, dass sich die in diesem Dokument beschriebenen Wechselrichter mit den grundlegenden Anforderungen und anderen relevanten Bestimmungen der unten genannten Richtlinien in Übereinstimmung befinden.

CZ Nebezpečí! Ohrožení života elektrickým proudem a výbojem. Ve střídači je životu nebezpečné napětí. Přístroj smí otevřít a pracovat na něm pouze kvalifikovaný elektrikář. Přístroj se musí při montáži a opravách vždy odpojit od napětí a zabezpečit proti opětovnému zapnutí. FV generátory/rozvody mohou být pod napětím, pokud jsou vystaveny světlu. Za probíhajícího provozu nelze k přístroji připojovat stejnosměrné rozvody ani je odpojovat, protože může vzniknout nebezpečný elektrický oblouk. Firma KOSTAL Solar Electric GmbH tímto prohlašuje, že střídače popsané v tomto dokumentu vyhovují základním požadavkům a ostatním relevantním ustanovením níže uvedených směrnic.

DA Fare! Livsfare pga. elektrisk stød og elektrisk afladning. Der er påtrykt livsfarlige spændinger i vekselstrømsomformerer. Apparatet må kun åbnes og repareres af en elektriker. Apparatet skal altid kobles helt fra spændingen og sikres mod genindkobling ved montering, vedligeholdelse og reparation. FV-generatorerne/-ledningerne kan være påtrykt spænding, så snart disse udsættes for lyset. Under driften må der ikke tilsluttes eller frakobles DC-ledninger til apparatet, da der kan opstå farlige lysbuer. Firmaet KOSTAL Solar Electric GmbH erklærer hermed, at de vekselstrømsomformere, der beskrives i dette dokument, er i overensstemmelse med de grundlæggende krav og andre relevante bestemmelser i de nedenstående direktiver.

EL Κίνδυνος! Κίνδυνος θανάτου από ηλεκτροπληξία και ηλεκτρική εκφόρτιση. Στον αντιστροφέα υπάρχουν θανατηφόρες ηλεκτρικές τάσεις. Το άνοιγμα της συσκευής και οι εργασίες στη συσκευή επιτρέπεται να διενεργούνται μόνο από ηλεκτρολόγο. Πριν από την εγκατάσταση, τη συντήρηση και τις επισκευές θα πρέπει πάντα να διακόπτετε την ηλεκτρική τροφοδοσία της συσκευής και να την ασφαλίσετε από επανενεργοποίηση. Οι Φ/Β αγωγοί/γεννήτριες μπορεί να βρίσκονται υπό τάση όταν εκτίθενται σε φως. Σε κατάσταση λειτουργίας δεν επιτρέπεται σε καμία περίπτωση να συνδέονται ή να αποσπώνται αγωγοί DC από τη συσκευή, επειδή μπορεί να προκύψουν επικίνδυνα βολταϊκά τόξα. Η KOSTAL Solar Electric GmbH δηλώνει με την παρούσα ότι οι αντιστροφείς που περιγράφονται σε αυτό το έντυπο συμμορφώνουν με τις θεμελιώδεις απαιτήσεις και άλλους σχετικούς κανονισμούς των ακόλουθων αναφερόμενων Οδηγιών.

EN Danger! Risk of death due to electrical shock and discharge. Life-threatening voltages are present in the inverter. Only a qualified electrician may open and perform work on the device. Always de-energise the device during installation, maintenance and repairs, and secure it against being switched back on. The PV generators/cables may be live as soon as they are exposed to light. DC cables must never be connected to or disconnected from the device during operation, as dangerous arcs may form. KOSTAL Solar Electric GmbH hereby declares that the inverter described in this document complies with the basic requirements and other relevant conditions of the directives listed below.

Smart
connections.

Activate **EXTRA YEARS**
of **FREE WARRANTY!**
at shop.kostal-solar-electric.com



ES ¡Peligro! Peligro de muerte debido a electrocución y descarga eléctrica. En el inversor existen tensiones que pueden poner en peligro su vida. Únicamente se permite abrir el equipo y realizar trabajos en el mismo a electricistas profesionales. Durante el montaje, el mantenimiento y reparaciones, desconecte siempre el equipo de la tensión y protéjalo contra reconexión. Las líneas y los generadores fotovoltaicos pueden estar bajo tensión tan pronto como quedan expuestos a la luz. Mientras el equipo esté en funcionamiento, queda prohibido conectar o desconectar cables CC del mismo, puesto que pueden producirse arcos eléctricos peligrosos. La empresa KOSTAL Solar Electric GmbH declara por el presente que los inversores descritos en este documento cumplen los requisitos básicos y otras disposiciones relevantes de las directivas indicadas abajo.

ET Oht! Eluotlik elektrilöögi või elektrilahenduse tõttu. Vaheldi sisemuses on eluotlik pinge. Seadet tohivad avada ja selle juures töid teha ainult elektrikud. Lülitage seade enne paigaldamist, hooldust ja remonti alati pingevabaks ning kindlustage uuesti sisselülitamise vastu. Päikeseelektrigeneraatorid/-kaablid võivad pingestuda kohe, kui neile langeb valgus. Töötava seadmega ei tohi ühendada ega töötavast seadmest lahutada alalisvoolukaableid, kuna tekkida võivad ohtlikud elektrikaared. Käesolevaga kinnitab firma KOSTAL Solar Electric GmbH, et selles dokumendis kirjeldatud vahendid vastavad allpool nimetatud direktiivide olulistele nõuetele ja teistele asjakohastele sätetele.

FI Vaara! Sähköiskun ja sähköpurkauksen aiheuttama hengenvaara. Inverterissä on hengenvaarallisia jännitteitä. Vain sähköalan ammattilaiset saavat avata laitteen ja tehdä sille toimenpiteitä. Kytke laite aina jännitteettömäksi ja varmista, ettei sitä voida käynnistää uudelleen, ennen kuin asennat laitteen tai teet sille huolto- tai korjaustöitä. Aurinkopaneelit / aurinkosähköjärjestelmän johdot voivat olla jännitteisiä heti kun valo osuu niihin. Laitteeseen ei saa liittää eikä siitä saa irrottaa DC-johtoja käytön aikana, sillä muutoin voi syntyä vaarallisia valokaaria. KOSTAL Solar Electric GmbH ilmoittaa, että tässä asiakirjassa kuvatut inverterit vastaavat alla mainittujen direktiivien perustavanlaatuisia vaatimuksia sekä muita asianmukaisia määräyksiä.

FR Danger ! Danger de mort par électrocution et décharge électrique. Des tensions représentant un danger mortel traversent l'onduleur. Seul un électricien est habilité à ouvrir l'appareil et à effectuer des travaux. Lors de l'installation, de l'entretien et de la réparation, mettre toujours l'appareil hors tension et le protéger contre toute remise en marche. Les générateurs ou les câbles photovoltaïques peuvent être sous tension dès qu'ils sont exposés à la lumière. Ne pas brancher ni débrancher les câbles DC de l'appareil pendant son fonctionnement au risque de créer des arcs électriques dangereux. La société KOSTAL Solar Electric GmbH certifie par la présente déclaration que les onduleurs décrits dans le présent document sont conformes aux exigences fondamentales et aux autres dispositions applicables des directives ci-dessous.

IT Pericolo! Pericolo di morte per scossa elettrica e folgorazione. Nell'inverter si trovano tensioni mortali. Solo un elettricista specializzato può aprire il dispositivo e operare su di esso. Durante l'installazione, la manutenzione o la riparazione, togliere sempre la tensione al dispositivo e impedirne la riaccensione. I generatori / i cavi dell'impianto FV possono essere in tensione quando il campo fotovoltaico è irradiato. Durante il funzionamento, i cavi DC non devono essere collegati o scollegati dal dispositivo, poiché potrebbero verificarsi pericolosi archi elettrici. La società KOSTAL Solar Electric GmbH dichiara con la presente che gli inverter descritti nel presente documento soddisfano i requisiti fondamentali e le altre disposizioni rilevanti delle direttive sotto indicate.

NL Gevaar! Levensgevaar door elektrische schok en elektrische ontlading. De omvormer staat onder levensgevaarlijke spanningen. Alleen een elektromonteur mag het toestel openen en eraan werken. Schakel het toestel bij montage, onderhoud en reparaties altijd spanningsvrij en beveilig het tegen opnieuw inschakelen. De fotovoltaïsche generatoren/leidingen kunnen onder spanning staan, zodra deze aan licht zijn blootgesteld. Tijdens de werking mogen geen DC-leidingen op het toestel worden aangesloten of uitgetrokken, aangezien er gevaarlijke vlambogen kunnen ontstaan. De firma KOSTAL Solar Electric GmbH verklaart hiermee dat de in dit document beschreven omvormers in overeenstemming zijn met de fundamentele vereisten en andere relevante bepalingen van de hieronder genoemde richtlijnen.

PL Niebezpieczeństwo! Zagrożenie życia poprzez porażenie prądem elektrycznym i wyładowanie elektrostatyczne. W falowniku występują niebezpieczne napięcia. Tylko elektryk może otwierać urządzenie i pracować przy nim. Przed przystąpieniem do montażu, czynności konserwacyjnych i napraw należy odłączyć urządzenie od źródła napięcia i zabezpieczyć przed ponownym włączeniem. Gdy tylko na generatory/przewody PV pada światło, mogą znajdować się pod napięciem. Podczas pracy do urządzenia nie wolno podłączać ani odłączać przewodów DC, ponieważ mogłoby to spowodować niebezpieczne wyładowanie łukowe. Firma KOSTAL Solar Electric GmbH oświadcza niniejszym, że falowniki opisane w niniejszym dokumencie spełniają zasadnicze wymagania i inne istotne postanowienia podanych poniżej dyrektyw.

PT Perigo! Perigo de morte devido a choque elétrico e descarga elétrica. No inversor existem tensões perigosas para a vida. Apenas um electricista deve abrir o aparelho e trabalhar no mesmo. Desligue sempre o aparelho da tensão para a montagem, manutenção e reparações e proteja-o contra uma nova ligação. Os geradores/cabos FV podem ficar sob tensão assim que são sujeitos a radiação. Durante o funcionamento, os cabos CC nunca podem ser ligados ou removidos do aparelho, uma vez que podem resultar arcos elétricos perigosos. A empresa KOSTAL Solar Electric GmbH declara pela presente que os inversores descritos neste documento estão em conformidade com as exigências essenciais e outras disposições relevantes das diretivas mencionadas em baixo.

SE Fara! Livsfara på grund av elektriska stötar och elektrisk urladdning. Livsfarlig spänning är aktiv i växelriktaren. Endast en behörig elektriker får öppna och arbeta med apparaten. Anslut alltid apparaten i spänningsfritt tillstånd vid montering, underhåll och reparationer och säkra mot återkoppling. Solcellsgeneratorerna/-kablarna kan stå under spänning så snart de utsätts för ljus. Under löpande drift får inga DC-kablar anslutas till eller kopplas bort från apparaten, eftersom farliga ljusbågar då kan uppstå. KOSTAL Solar Electric GmbH intygar härmed att växelriktarna som beskrivs i detta dokument uppfyller de grundläggande kraven och andra relevanta bestämmelser i nedanstående direktiv.

KOSTAL

Legal notice

KOSTAL Solar Electric GmbH

Hanferstraße 6, 79108 Freiburg i. Br., Germany, Phone +49 (0)761 477 44 - 100, www.kostal-solar-electric.com.

Exclusion of liability

All names, trademarks, product names or other designations given in this manual may be legally protected even if this is not labelled as such (e.g. as a trademark). KOSTAL Solar Electric GmbH accepts no liability and gives no assurance that they can be freely used. The illustrations and texts have been compiled with great care. However, the possibility of errors cannot be ruled out. The compilation is made without any guarantee.

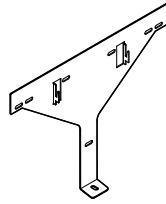
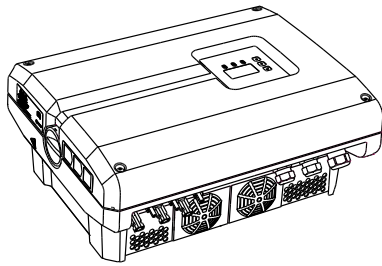
General note on gender equality

KOSTAL Solar Electric GmbH is aware of the importance of language with regard to the equality of women and men and always makes an effort to reflect this in the documentation. Nevertheless, for the sake of readability we are unable to use non-gender-specific terms throughout and use the masculine form instead.

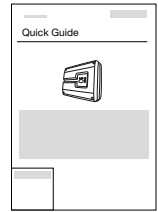
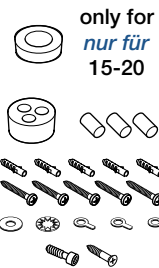
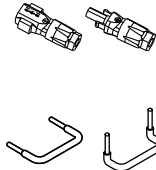
© 2022 KOSTAL Solar Electric GmbH

All rights reserved by KOSTAL Solar Electric GmbH, including those of reproduction by photocopy and storage in electronic media. Commercial use or distribution of the texts, displayed models, diagrams and photographs appearing in this product is not permitted. This manual may not be reproduced, stored, transmitted or translated in any form or by means of any medium – in whole or in part – without prior written permission.

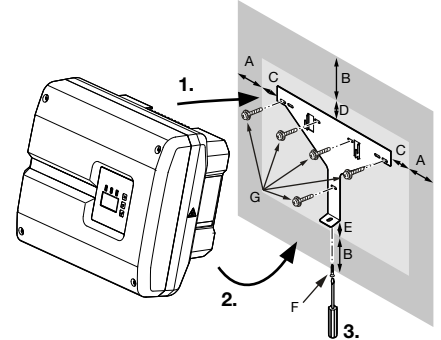
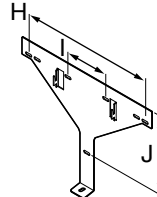
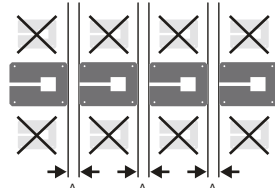
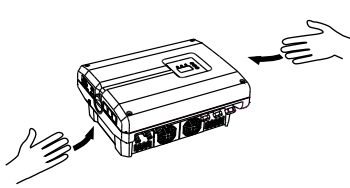
1. Scope of delivery | Lieferumfang



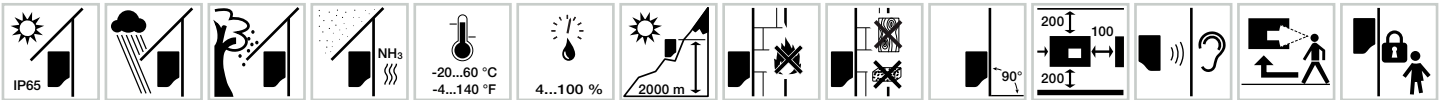
1 x per DC input
1 x pro DC Eingang



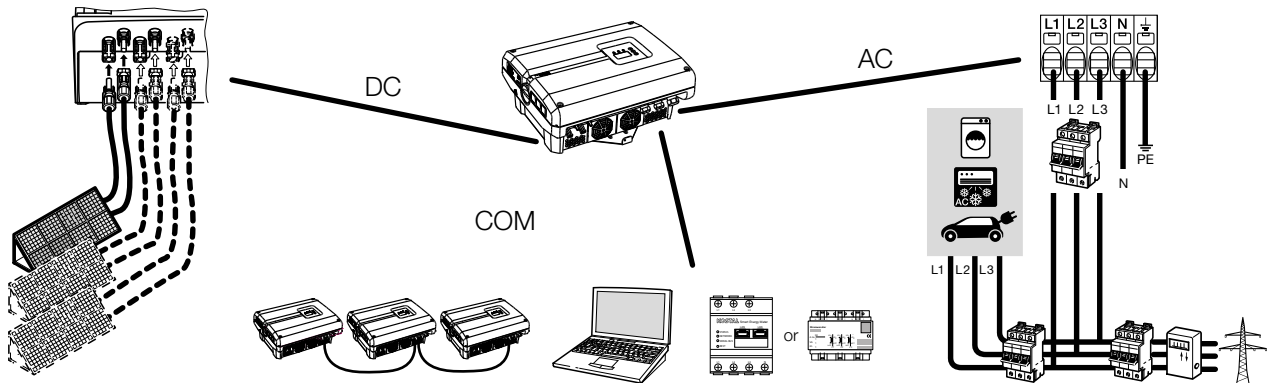
2. Mounting inverter | Wechselrichter montieren



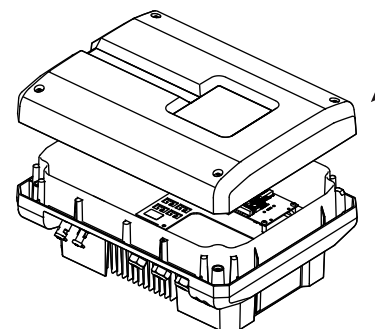
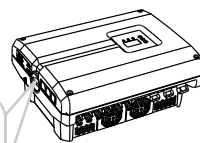
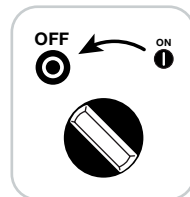
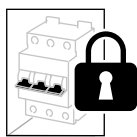
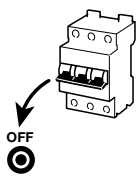
PIKO		A	B	C	D	E	F	G	H	I	J
12	mm (in)	100 (3.9)	200 (7.9)	76 (2.99)	46 (1.8)	2 (0.1)	M4x9	min. 6 (0.236) / 8.8	407 (16)	111 (4.4)	336 (13.2)
15-20	mm (in)	100 (3.9)	200 (7.9)	66 (2.6)	35 (1.4)	2 (0.1)	M4x9	min. 6 (0.236) / 8.8	507 (20)	106 (4.2)	402 (15.8)



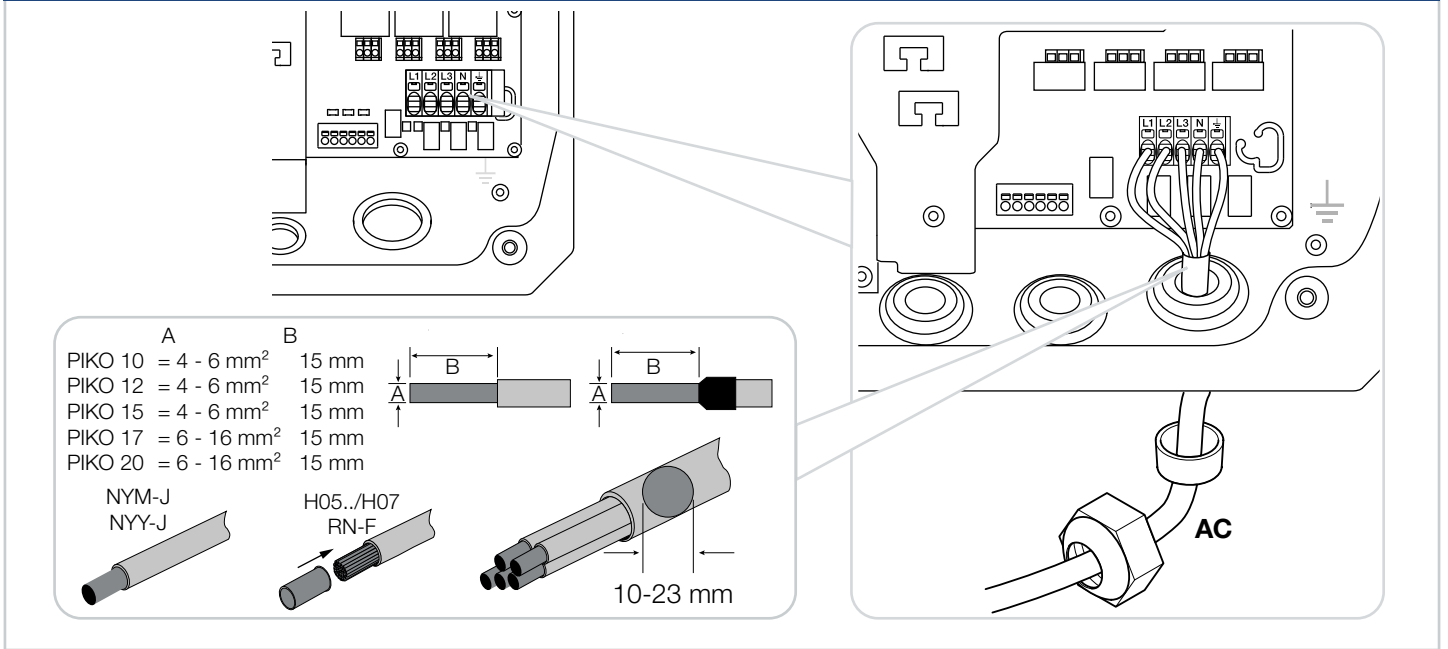
3. System overview | System Übersicht



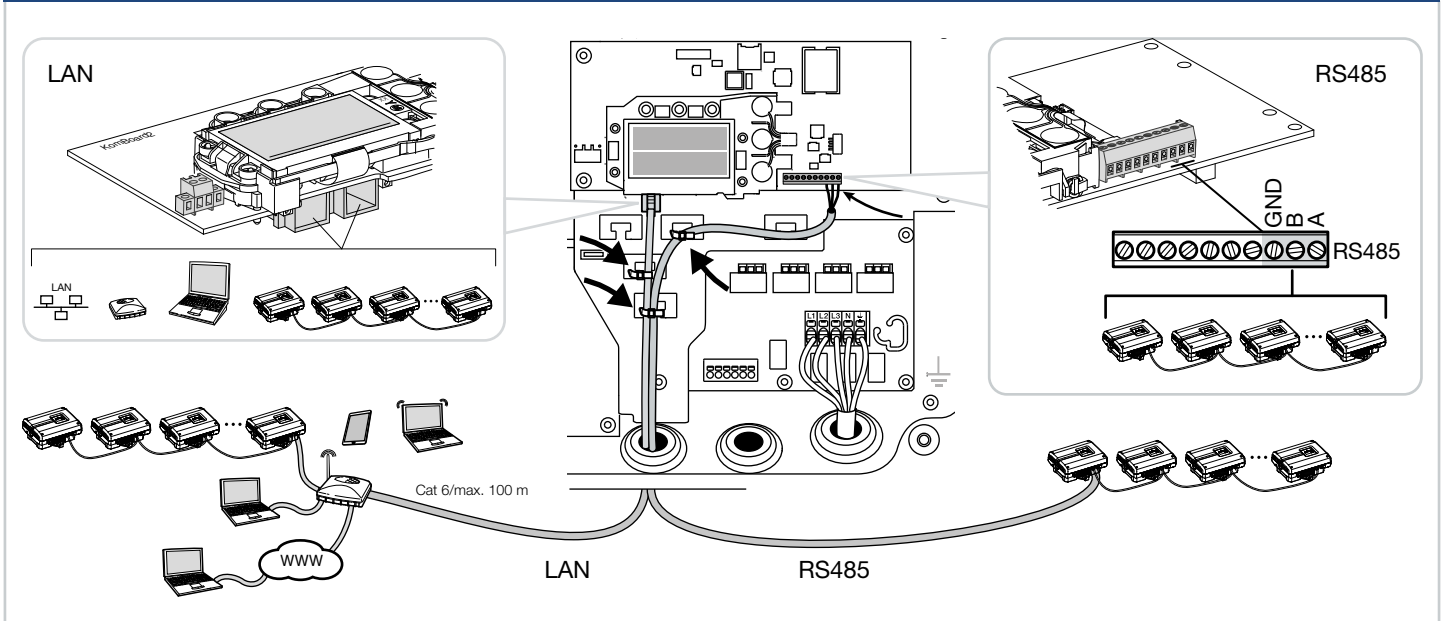
4. Switch off the inverter and open it | Wechselrichter ausschalten und öffnen



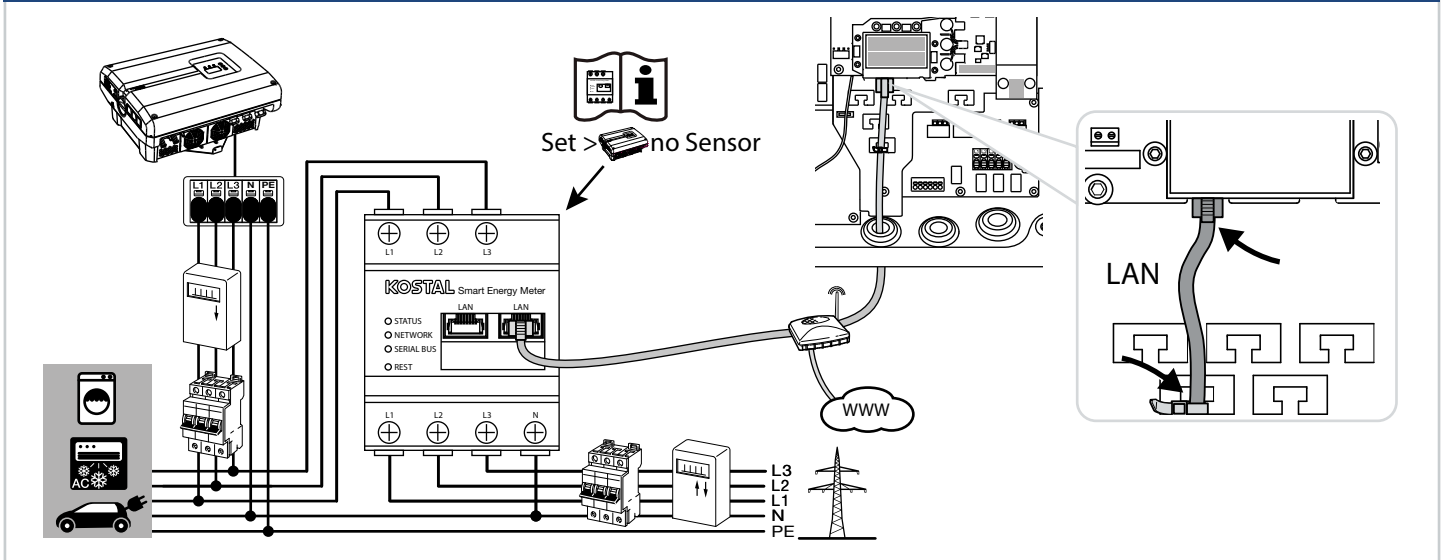
5. Connect AC | AC anschließen



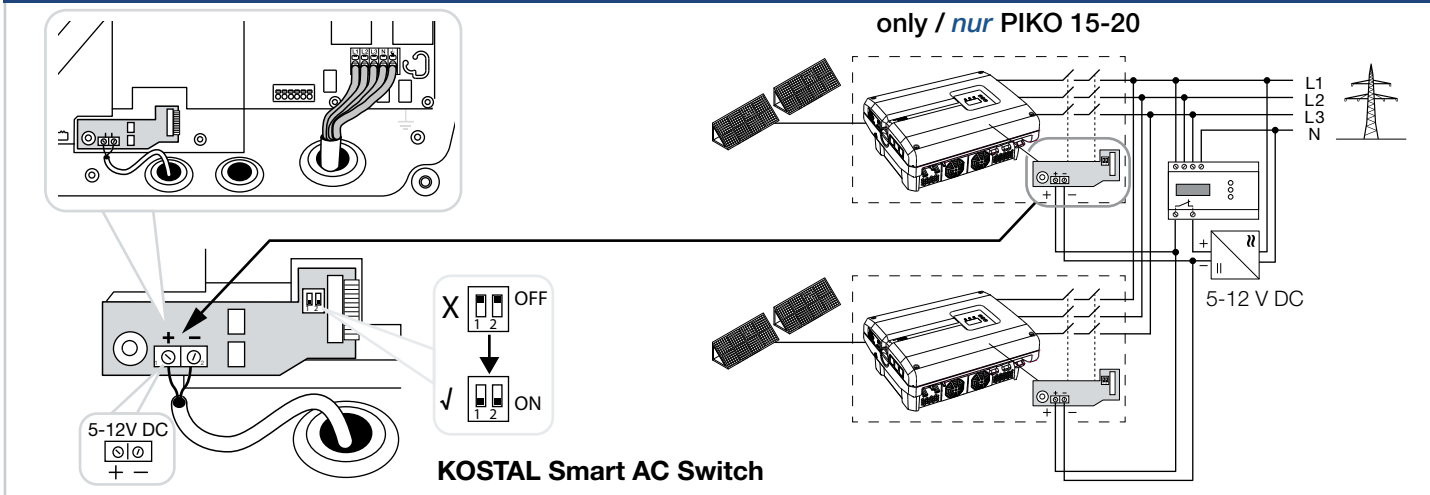
6. Linking further devices via LAN/RS485 | Weitere Geräte über LAN/RS485 anbinden



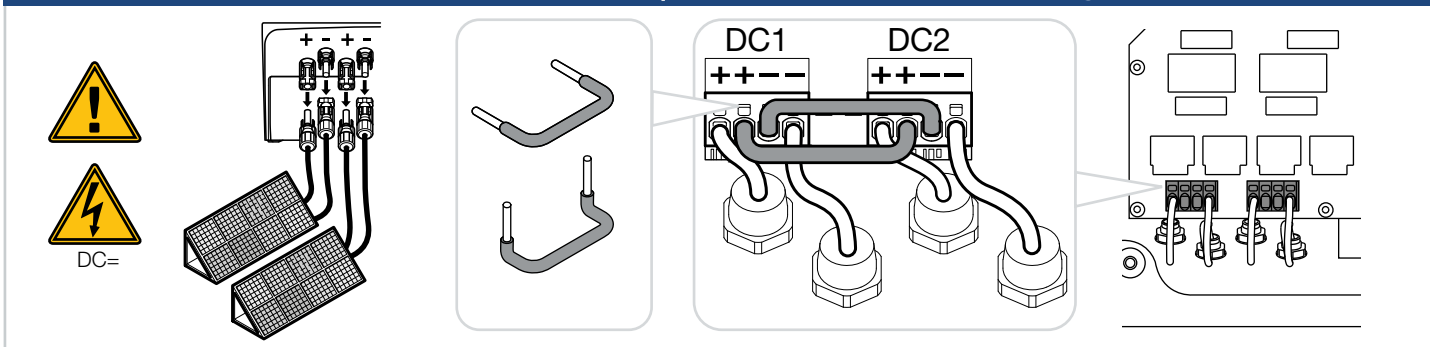
7. KOSTAL Smart Energy Meter - connection (optinal) | Anschluss (optinal)



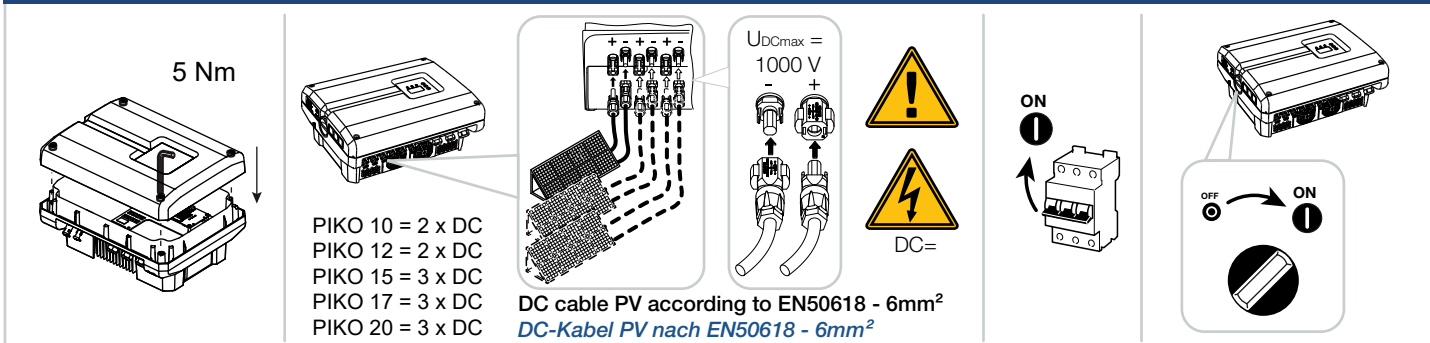
8. Connecting central and grid system protection (optional) | NAS anschließen (optional)



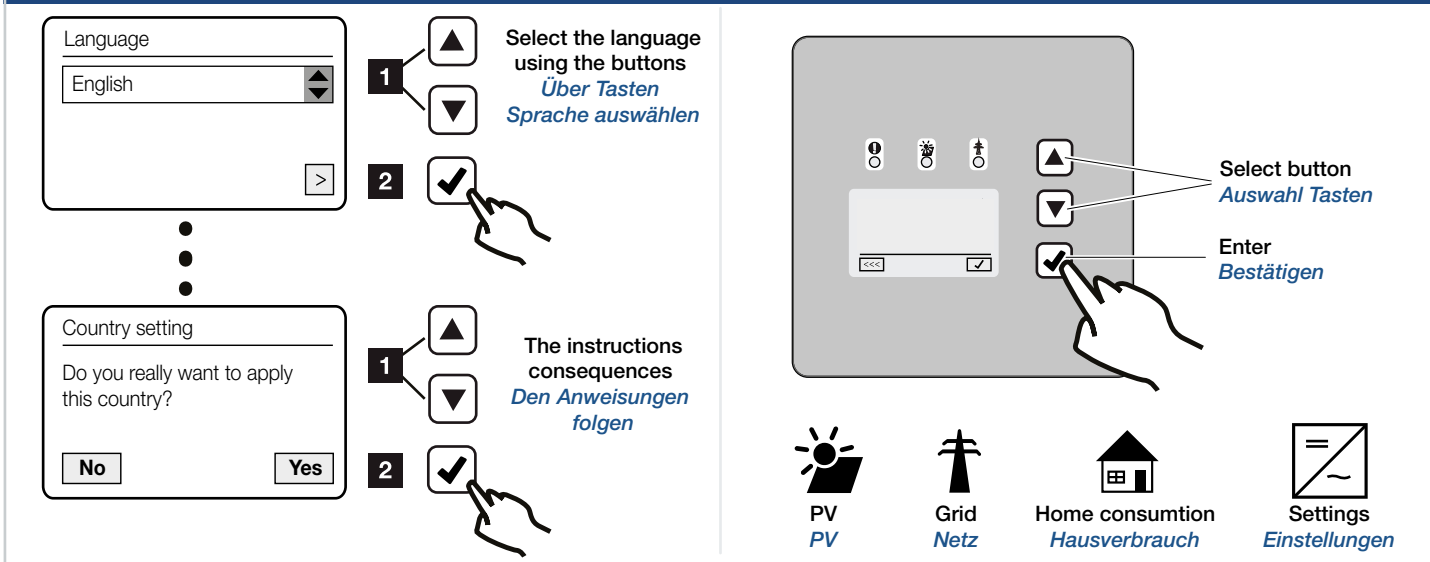
9. DC1&DC2 parallel connection (optional) | DC1&DC2 Parallelschaltung (optional)



10. Close inverter / connect PV / switch on | Gerät schließen / PV anschließen / einschalten



11. Initial commissioning/Operation | Erstinstallation/Bedienung



12. Login into the Webserver | Am Webserver anmelden

xxx.xxx.xxx.xxx

<name of inverter>

http://S12345FD3234567

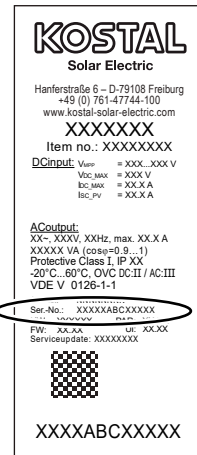
Enter IP address of inverter
Die IP Adresse des Wechselrichters eingeben

or / oder

Enter name of inverter
Wechselrichter Name eingeben

or / oder

Enter serial number of inverter
Wechselrichter Seriennummer eingeben



Login as Plant owner / Login als Anlagenbetreiber
Enter „pvserver“ / „pvserver“ eingeben
Enter „pvwr“ / „pvwr“ eingeben



Login as Installer / Login als Installateur
Enter Service code / Servicecode eingeben

PIKO Login

User: Plant owner
User name: pvserver
Password: pvwr

PIKO Login

User: Installer
Service code: *****

13. KOSTAL Solar Portal registration | KOSTAL Solar Portal Registrierung

www.kostal-solar-portal.com

Select / Auswahl

Create a new plant and add the new device to the plant / Erstellen Sie eine neue Anlage und fügen Sie den Wechselrichter der neuen Anlage hinzu

Generation 15,4 kWh
Benefits 2,50 €
Home consumption 15,7 kWh
Payment 0,28 kWh
Feed-in 68%
Self-consumption 32%
Feed-in 10,5 kWh
Self-consumption 4,9 kWh

Contact | Kontakt

www.kostal-solar-electric.com/service-and-support/contact

